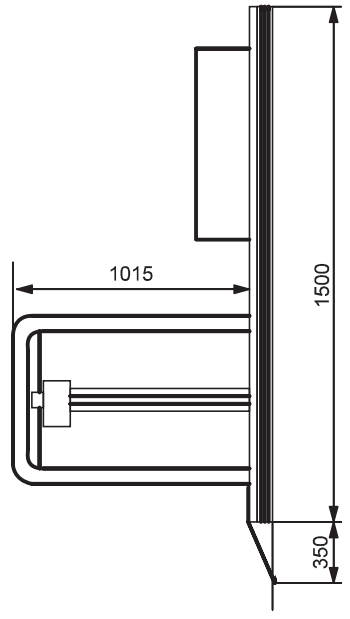
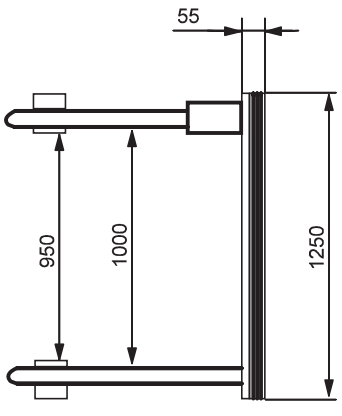


Weitergabe sowie Vervielfältigung dieses Dokuments, Verwertung und Mitteilung seines Inhalts sind verboten, soweit nicht ausdrücklich gestattet. Zuwiderhandlung verpflichtet zu Schadenersatz. Alle Rechte für den Fall der Patent-, Gebrauchsmuster- oder Geschmacks-mustereintragung vorbehalten. Herkules Reha GmbH, Kassel, Deutschland

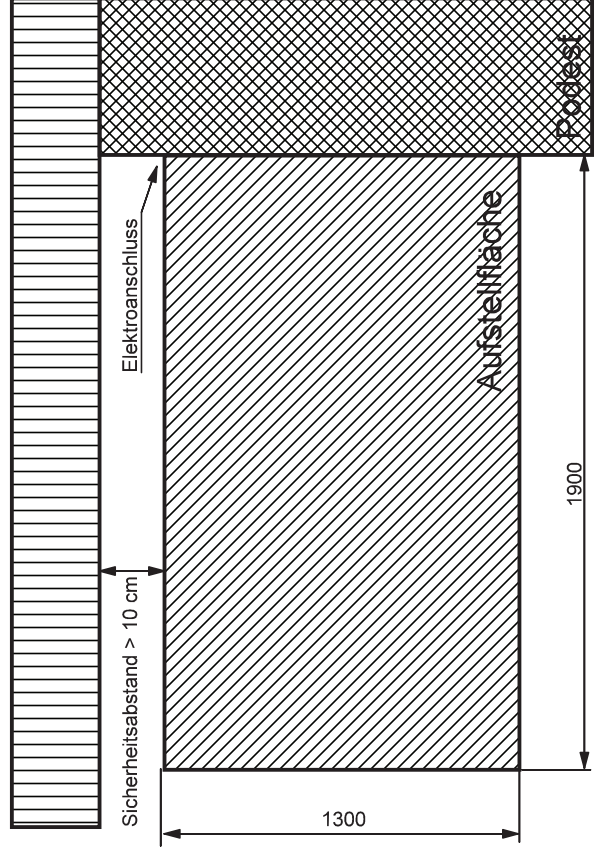
A



B



C



alle Zeichnungsmaße in mm!

Standardausführung

Hubhöhen:

Bei Aufstellung auf den Boden: 750 mm

Bei Aufstellung in eine 55 mm tiefe Grube (ohne Rampe): 695 mm

Die Aufstellfläche der MB 750 duo muss eben und waagrecht ausgeführt sein.
 Die Flächenbelastung beträgt maximal 5 kN/m².
 Stromversorgung: 230 V / 50 Hz, 16 A
 Maximaler Stromverbrauch: 0,3 kW
 Hubgeschwindigkeit: 1,25 cm/s

Sicherheitsabstände zu anderen Bauteilen neben der MB 750 duo: > 10 cm
 Maximale Spaltbreite zwischen MB 750 duo und oberem Ausstieg: 2 cm

Die MB 750 duo lässt sich sowohl als Durchfahrtschleuse als auch als Über-Eck-Variante verwenden.

Benennung		Maßblatt	
Herkules Reha <small>Leben. Unabhängig.</small>		MB 750 duo Faltenbalg	
Zeichnungsmerk		Zeichnungsnr.	
ISO 16016 beachten		-	
Ers. f.		Ers. d.	
Ind.	AeM-Nr.	Datum	Nkz.
Bearb.	Datum	Name	
27.10.2013		Markus Hühn	
Gepr.			
Norm			
Geneh.			
Maßblatt_MB_750_duo_Faltenbalg.sp7			
Blatt	1		
Bl.	1		