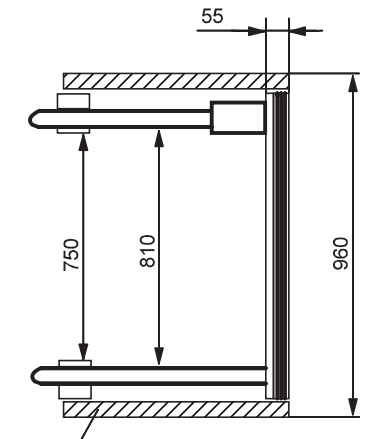
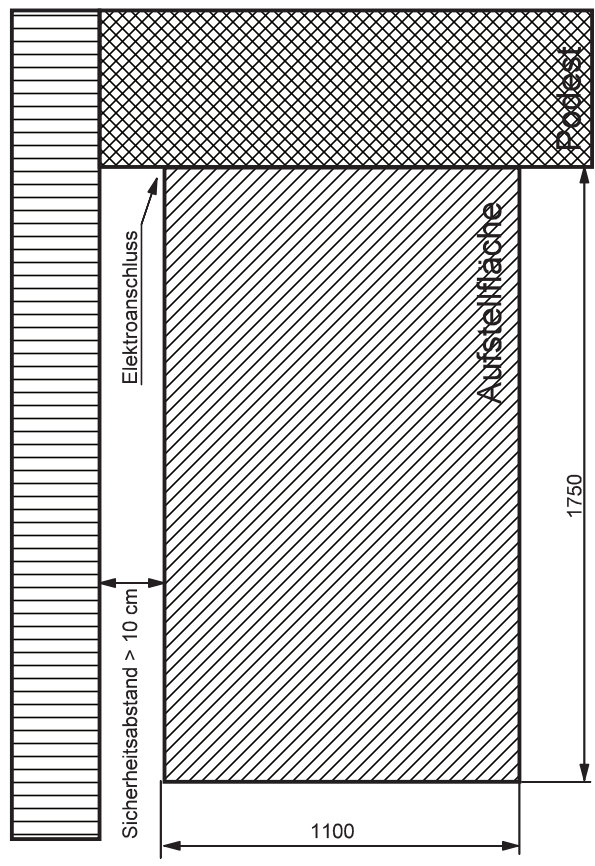
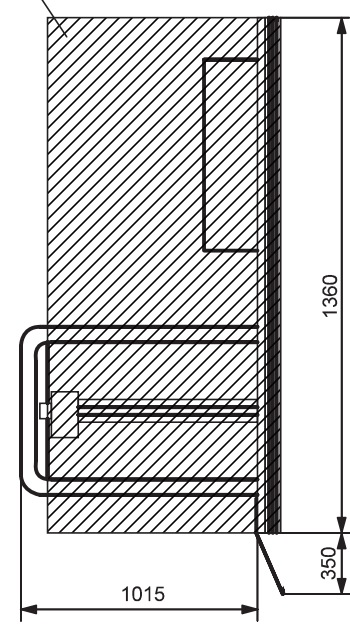


Weitergabe sowie Vervielfältigung dieses Dokuments, Verwertung und Mitteilung seines Inhalts sind verboten, soweit nicht ausdrücklich gestattet. Zuwiderhandlung verpflichtet zu Schadenersatz. Alle Rechte für den Fall der Patent-, Gebrauchsmuster- oder Geschmacks-mustereintragung vorbehalten. Herkules Reha GmbH, Kassel, Deutschland



Seitliche Blechabdeckung



Hubhöhen:

Bei Aufstellung auf den Boden: 750 mm

Bei Aufstellung in eine 55 mm tiefe Grube (ohne Rampe): 695 mm

Die Aufstellfläche der MB 750 micro muss eben und waagrecht ausgeführt sein.
 Die Flächenbelastung beträgt maximal 5 kN/m².
 Stromversorgung: 230 V / 50 Hz, 16 A
 Maximaler Stromverbrauch: 0,3 kW
 Hubgeschwindigkeit: 1,25 cm/s

Sicherheitsabstände zu anderen Bauteilen neben der MB 750 micro: > 10 cm
 Maximale Spaltbreite zwischen MB 750 micro und oberem Ausstieg: 2 cm

Seitliche Absicherung mittels Blechkonstruktion.
 Absicherung vorn und hinten mittels Rollo.

alle Zeichnungsmaße in mm!

Standardausführung

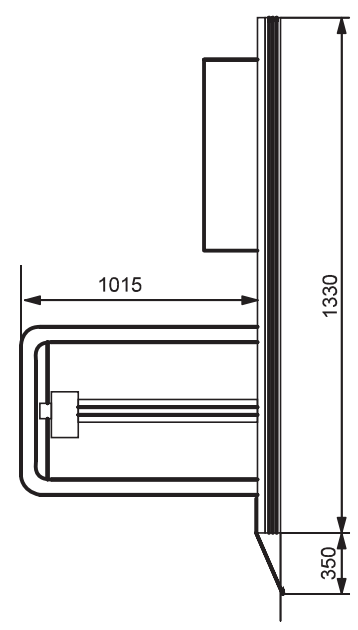
AeM-Nr.		Datum		Nkz.		Maßblatt_MB_750_micro.sp7	
Ind.		AeM-Nr.		Datum		Nkz.	
Schutzvermerk		ISO 16016 beachten		Zeichnungsnr.		-	
Benennung		Maßblatt		MB 750 micro mit Außenblech und Rollo			
Incl.		1		Blatt		1	
Ers. f.		Ers. d.		1 Bl.			



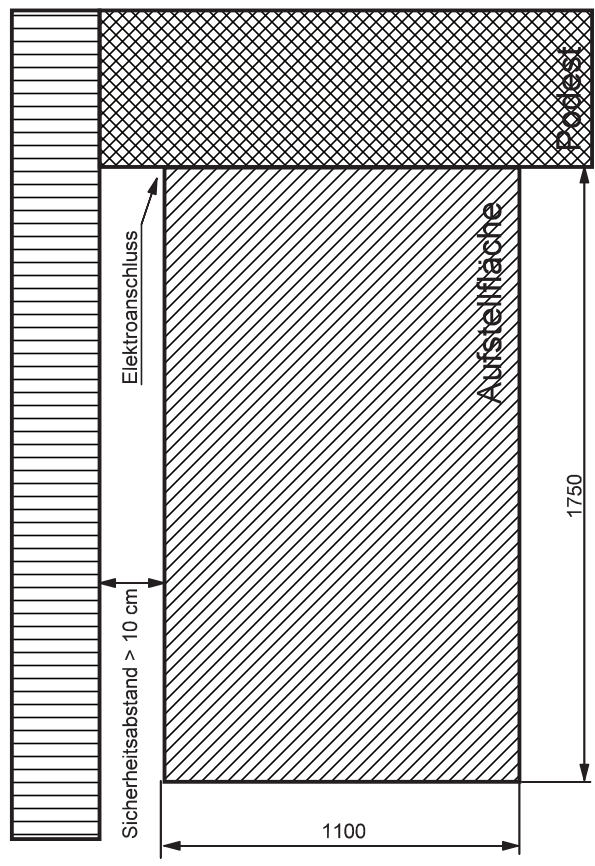
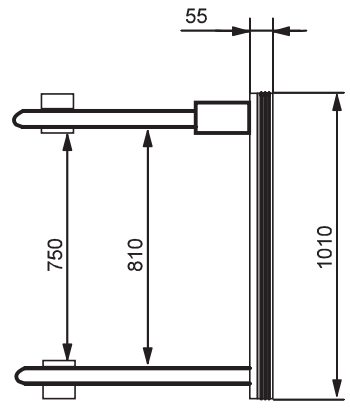
Weitergabe sowie Vervielfältigung dieses Dokuments, Verwertung und Mitteilung seines Inhalts sind verboten, soweit nicht ausdrücklich gestattet. Zuwiderhandlung verpflichtet zu Schadenersatz. Alle Rechte für den Fall der Patent-, Gebrauchsmuster- oder Geschmacks-mustereintragung vorbehalten. Herkules Reha GmbH, Kassel, Deutschland

1 2 3 4 5 6

A



B



Hubhöhen:

Bei Aufstellung auf den Boden: 750 mm

Bei Aufstellung in eine 55 mm tiefe Grube (ohne Rampe): 695 mm

Die Aufstellfläche der MB 750 micro muss eben und waagrecht ausgeführt sein.
 Die Flächenbelastung beträgt maximal 5 kN/m².
 Stromversorgung: 230 V / 50 Hz, 16 A
 Maximaler Stromverbrauch: 0,3 kW
 Hubgeschwindigkeit: 1,25 cm/s

Sicherheitsabstände zu anderen Bauteilen neben der MB 750 micro: > 10 cm
 Maximale Spaltbreite zwischen MB 750 micro und oberem Ausstieg: 2 cm

alle Zeichnungsmaße in mm!

Standardausführung

AeM-Nr.		Datum		Nkz.		Maßblatt_MB_750_micro_Faltenbalg.sp7	
Ind.		Datum		Nkz.		Maßblatt_MB_750_micro_Faltenbalg.sp7	
Geneh.		Geneh.		Geneh.		Geneh.	
Norm.		Norm.		Norm.		Norm.	
Gepf.		Gepf.		Gepf.		Gepf.	
Bearb.		27.10.2013		Name		Markus Hühn	
Benennung		Maßblatt		Benennung		Maßblatt	
Zeichnungsmerk		ISO 16016 beachten		Zeichnungsmerk		ISO 16016 beachten	
Ers. f.		Ers. d.		Ind.		-	
Blatt		1		Blatt		1	
Bl.		1		Bl.		1	
Benennung		Maßblatt		Benennung		Maßblatt	
MB 750 micro Faltenbalg		MB 750 micro Faltenbalg		Benennung		Maßblatt	