



Aritco 4000 Living Collection



Aritco 4000 – unser kleinster und günstigster Senkrechtlift

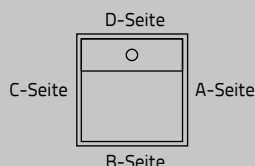
Die Konstruktion des Lifts erfüllt hohe Ansprüche an Komfort, Platzbedarf und Design. Der Lift ist in verschiedenen Größen erhältlich. Er kann mit Details, z. B. Glaswänden, Farben und unterschiedlichen Materialien, individuell gestaltet werden.

Vorteile des Aritco 4000:

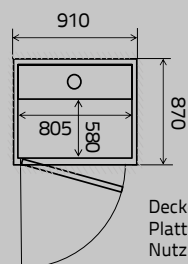
- Design, Maße und Optionen auf Privathäuser abgestimmt
- Keine größeren Umbaumaßnahmen erforderlich
- 95 % recycelbares Material
- Energieverbrauch der Klasse A nach VDI 4707
- Patentierter Spindel-/Mutterverband (ohne Öl, das austreten kann)
- Niedrigste Wartungs- und Betriebskosten auf dem Markt

Aritco 4000

Living Collection

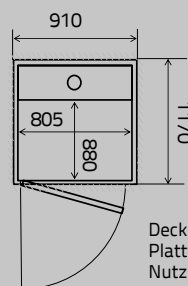


580 x 805



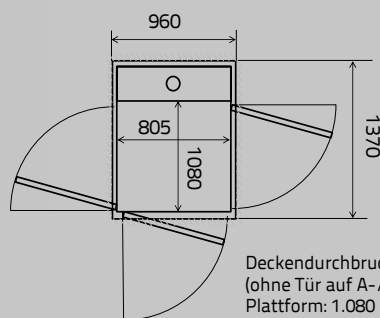
Deckendurchbruch: 870 x 910 mm
 Plattform: 580 x 805 mm
 Nutzlast: 250 kg

880 x 805



Deckendurchbruch: 1.170 x 910 mm
 Plattform: 880 x 805 mm
 Nutzlast: 250 kg

1080 x 805



Deckendurchbruch: 1.370 x 960 mm
 (ohne Tür auf A-/C-Seite: 1.370 x 910)
 Plattform: 1.080 x 805 mm
 Nutzlast: 250 kg

Maße

Breite der Plattform 580–1.080 mm
Länge der Plattform 805 mm
Förderhöhe 250–13.000 mm

Deckendurchbruch Breite 870–1.370 mm
Deckendurchbruch Länge 910–960 mm
Schachtkopf 2.300 mm

Türmaße Höhe 1.800, 1.900, 2.000 mm
Türmaße Breite 800, 900 mm

Antrieb: Patentierter Spindel-/Mutterverband

Geschwindigkeit: max. 0,15 m/s

Bedienung Plattform: Totmannsteuerung (Lift fährt nur, solange Bedientaste betätigt wird)

Bedienung Haltestelle: einmalige Betätigung

CE-Kennzeichnung: EU-Maschinenrichtlinie 2006/42/EG
 Europäische Norm EN 81-41

Tragfähigkeit: 250 kg/2 Personen

Haltestellen: max. 6

Anzahl der Türen: max. 2 Türen pro Haltestelle

Schachtgrube: 50 mm (mit Rampe keine Schachtgrube erforderlich)

Einsatzbereich: Innenbereich

Stromversorgung: 230 V/50 Hz einphasig/6,6 A/16 A träge

Notabsenkung: batteriebetrieben

Steuerspannung: 24 V

Motor: 1,5 kW

Weitere Informationen finden Sie in unserem Produktkatalog oder auf unserer Website.

Da wir unsere Produkte kontinuierlich weiterentwickeln, behalten wir uns vor, Angaben ohne vorherige Ankündigung zu ändern.