



STANDARD-SIZE



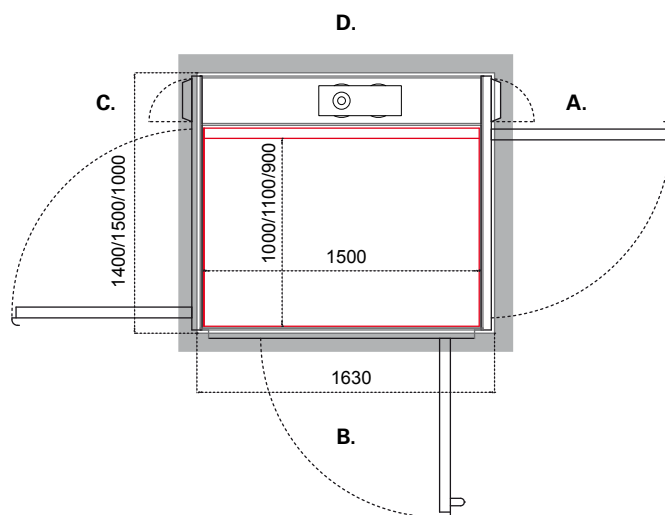
## Cibes A7000

Designed to improve life

**Der Cibes A7000 ist die perfekte Lösung um öffentliche Gebäude, Gewerbegebäude und Privathäuser barrierefrei zu erschliessen.**

- LED-Beleuchtung
- Integrierter Spiegel
- Vereinfachte Wartung
- Neue Farbkombination





### Die Vorteile des neuen, eleganten Design des Cibes A7000 sind unter Anderem:

- LED-Spotlights – Die LED-Beleuchtung reduziert den Energieverbrauch.
- Die Integration des Spiegels lässt Schäden vermeiden und vereinfacht die Montage.
- Durch die geteilte Rückwand wird die Montage und die Wartung deutlich erleichtert.
- Die neue Farbkombination von zwei unterschiedlichen RAL-Tönen ergänzt sich perfekt. (RAL 9007/7035).
- Die neue Farbe des Plattformbodens steht im Einklang zur Farbgebung der Rückwandverkleidung.
- Die Sicherheitskanten wurden den Farben auf dem Plattformboden und der Rückwandverkleidung im entsprechenden Grauton angepasst.
- Die Plattform kann wie gewohnt in jedem anderen RAL-Farbtönen Ihrer Wahl bestellt werden.
- Selbst das Kontrollpanel kann in der gewünschten Farbe pulverlackiert werden.

### TECHNISCHE DATEN – CIBES A7000

Nennlast	400 kg / 5 Personen
Nenngeschwindigkeit	0.15 m/sek (9 m/min)
Hubhöhe	Bis zu 13 m (max. 6 Halteebenen)
Plattformgrösse	1000×1500 / 1100×1500 / 900×1500 (Breite × Tiefe, mm)
Schachtmass	1400×1630 / 1500×1630 / 1300×1630 (Breite × Tiefe, mm)
Schacht	Stahlkassetten in off white RAL 9016
Türkonfiguration	Einfach, als Durchlader oder über Eck
Türen	Schwingtüren. Stahltüren in verkehrsweiß RAL 9016. Aluminiumtüren aus natürlich eloxiertem Aluminium. Feuer- und gasbeständige Türen EI60
Türdimension	900×2000 mm 900×1100 mm (Hubhöhe <3 m)
Kontrollsystem	Auf Mikrocomputer basiertes Kontrollsystem
Stromversorgung	400 V, 3-phasig, 50/60 Hz. 16 A direkt Start sanfte Anfahrt und sanfter Stoppals Option
Nennlast 400 kg Nennlast 500 kg	220-240 V 1-phasiger Frequenzumrichter 380-400 V 3-phasiger Frequenzumrichter
Motorleistung	2,2 kW
Optionen	Telefone, Schliesssysteme, integrierte automatische Türöffner, Ellbogenkontakt, Klappsitz, batteriebetriebener Notablass, Infrarotsteuerung, automatische Schachtbeleuchtung, Ankunftssignal, Halteebenenanzeige, Aussendach, Türdach
Directives and Norms MD 2006/42/EC, EN 81-41	

Produktänderungen vorbehalten. © Cibes Lift AB 2012 – Alle Rechte vorbehalten. RCD0000594650-0001

