



MB 750 Micro A

Minimaler Platzbedarf. Die MB750 Micro A ist als ultraschmale Durchfahrt-Bühne konzipiert. Eine Durchfahrbreite von 75 cm reicht auch bei breiteren Rollstuhl-Modellen aus, um mit wenig Aufwand im Haus mobil zu bleiben - und das auf kleinstem Raum.

Durchfahrbreite: 75 cm  
Außenmaß: 95 x 133 cm



MB 750 Micro B

Klein und unauffällig. Die MB750 Micro B ist ähnlich schmal wie die MB750 Micro A. Ein vierseitig umlaufender Faltenballg sorgt hier alternativ für Unterlaufschutz. Dadurch ergibt sich eine dezente Ansicht im heruntergefahrenen Zustand.

Durchfahrbreite: 75 cm  
Außenmaß: 101 x 133 cm



MB 750 Duo

Über-Eck Ausstieg. Die Herkules MB750 Duo ermöglicht einen Durchfahrt- oder Über-Eck Ausstieg - die große Wendefläche von 1100mm macht es möglich. Egal wo die MB750 Duo aufgestellt wird, drei Seiten für den Ausstieg stehen Ihnen zur Wahl. Die Durchfahrbreite von 95cm sorgt für reichlich Komfort zur linken und rechten Seite des Rollstuhls.

Durchfahrbreite: 95 cm  
Außenmaß: 123 x 147 cm



# LIFT MB750

## MINIMALER PLATZBEDARF



MB 750-360°

Die MB750-360° wird versenkt im Boden installiert, um Ihre Vorzüge auszuspielen. Eine nur 55mm flache Grube reicht, um einen komplett überfahrbaren Lift zu haben, der fast unsichtbar auch im Verkehrsweg aufgestellt werden kann. Automatisch hochklappende Abweiserbleche sichern den Rollstuhl.

Durchfahrbreite: 75 cm  
95 cm  
Außenmaß: 101 x 133 cm  
123 x 147 cm



## Rollstuhlhebebühne MB750 Vier Varianten für maximale Flexibilität.

Alle Möglichkeiten offen. Mit den Herkules Hubliften aus der MB750 Serie schaffen Sie mit vier Varianten Zugänge ins Gebäude auf engstem Raum - und das als Durchfahrt- oder Über-Eck-Einstieg. Die maximal einstellbare Förderhöhe von 75 cm überbrückt bis zu vier Treppenstufen in und am Haus.

Durch das flache Scherenhub-System und der bewährten Herkules Spindel-Antriebstechnik aus den Hubliften MB1000 & MB1300 kann der Einbau direkt auf dem waagerechten Boden erfolgen, bei Bedarf auch versenkt.

Bei der Optik der Bühne entscheidet Ihr persönlicher Geschmack. Außenbleche aus Edelstahl mit beidseitigem Rollo als Unterfahrerschutz bieten die optimale Lösung auf kleinstem Raum. Alternativ kann dies auch ein vierseitig umlaufender Faltenbalg übernehmen - freie Rundumsicht bei jeder Förderhöhe garantiert! Auch stehende Personen können mit den optionalen Geländern auf der Plattform sicher auf- und abwärts fahren.

Gegen Kälte, Hitze und Regen ist die MB750 unempfindlich - Zuverlässigkeit in der Bedienung zeichnet Sie aus. Damit ist die MB750 vom stürmischen Salzwasser im Norden bis zu frostigen Wetterperioden im Süden die richtige Wahl sowohl im Innen- als auch im Außenbereich.

Am Wichtigsten aber - die Bedienerfreundlichkeit. Die Bedienelemente finden sich zentral an einer Handbedieneinheit. Ein flexibles Spiralkabel verbindet sie mit der Elektronik der MB750. Einfachste Bedienung mit nur einer Hand.



Förderhöhe bis 75cm  
Vier Treppenstufen



Über-Eck Ausstieg & Durchfahrt  
möglich  
Ultraschmale Ausführung



350 kg Tragkraft, auch für  
schwere E-Rollis geeignet



Grubentiefe max. 55 mm



Geschwindigkeit 1,25 cm/s



Für Innen- & Außenbereich  
geeignet, nur 230 V erforderlich



Steuerbar auch über eine  
Funkfernbedienung



CE-Konform



100% Made in Germany



Standard-Bedienung: Handbedienteil am flexiblen Spiralkabel mit Taster Auf- und Ab



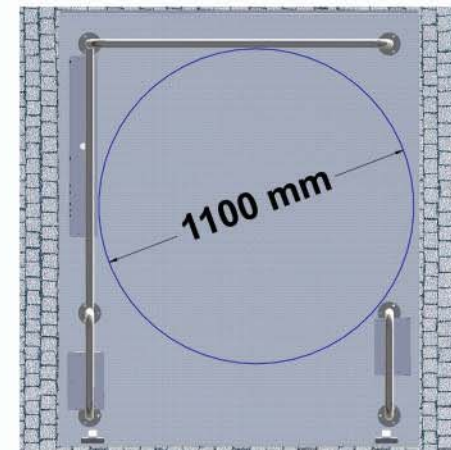
Not-Aus Knopf, abschließbar



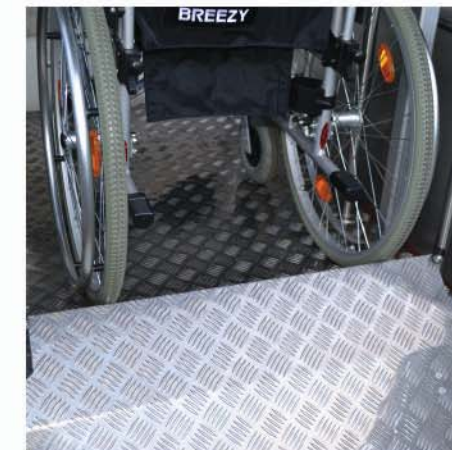
Alternativ zum Handbedienteil: Bedientableau im Geländer



Großer Wendekreis für den Rolli auf der MB750 Duo



Zugleich Abrollsicherung und Auf-fahrrampe für den Rollstuhlfahrer



Minimale Auffahrhöhe von 55mm, auch versenkt im Boden einbaubar

