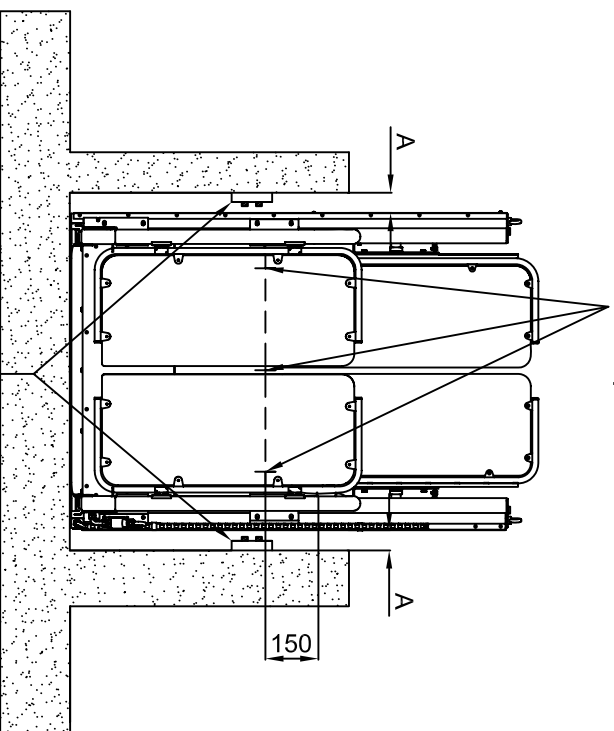


"A" = Horizontale Distanz zur Seite
100mm wenn die Maßtoleranzen
nicht um mehr als 10mm betragen.

Elektrischer Anschluss:
3ph L,N abgesichert mit 20 Amp.
Leitungslänge 2m zur oberen
Bedienstation.

Technische Daten:
300kg - 2 pers.
Geschwindigkeit 0,06m/s
2,5 Kw Motor Leistung.

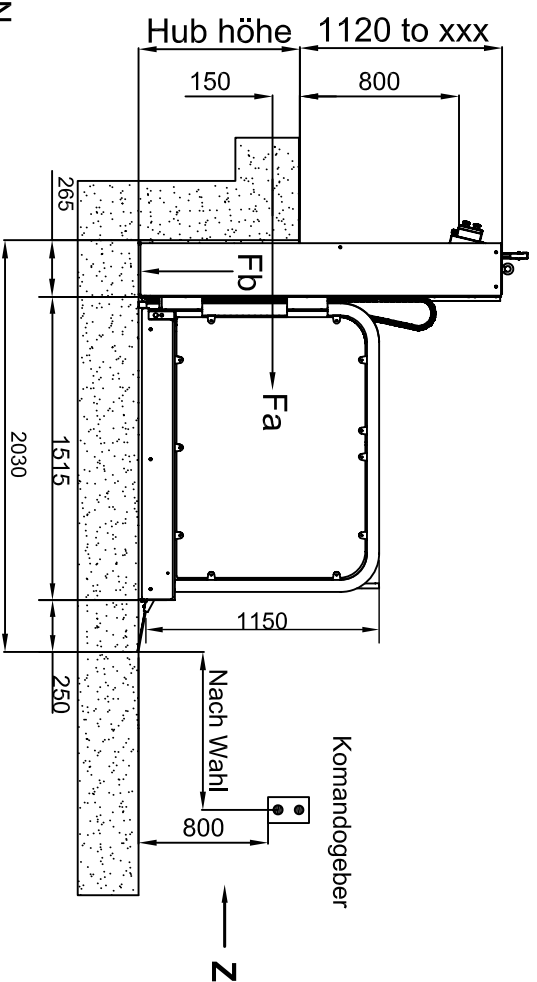
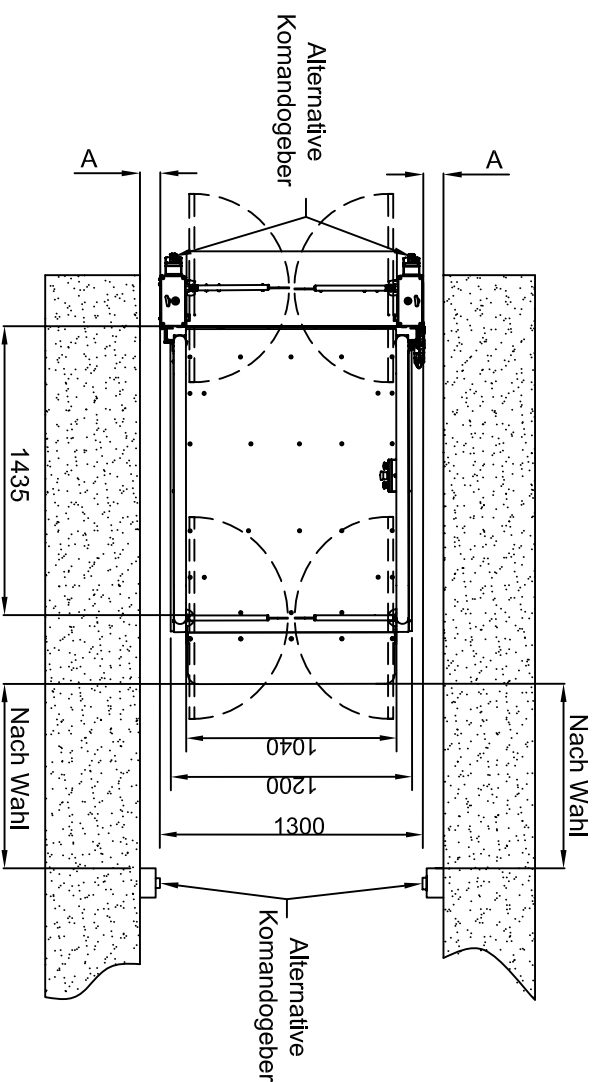
Horizontale Fixpunkte



Alternative Komandogeber

Horizontale Kräfte	
Förder höhetrotale anfallende Kräfte mm	in kN
400	21.5
600	17.0
800	14.5
1000	11.0
1200	8.5
1400	7.5
1600	6.5
1800	5.5
2000	4.5
2200	4.0
2400	3.5
2600	3.25
2800	3.0

Fb = Vertikale Kräfte von 10 kN
Fläche von 1300x250



MPR STRATEGOS