

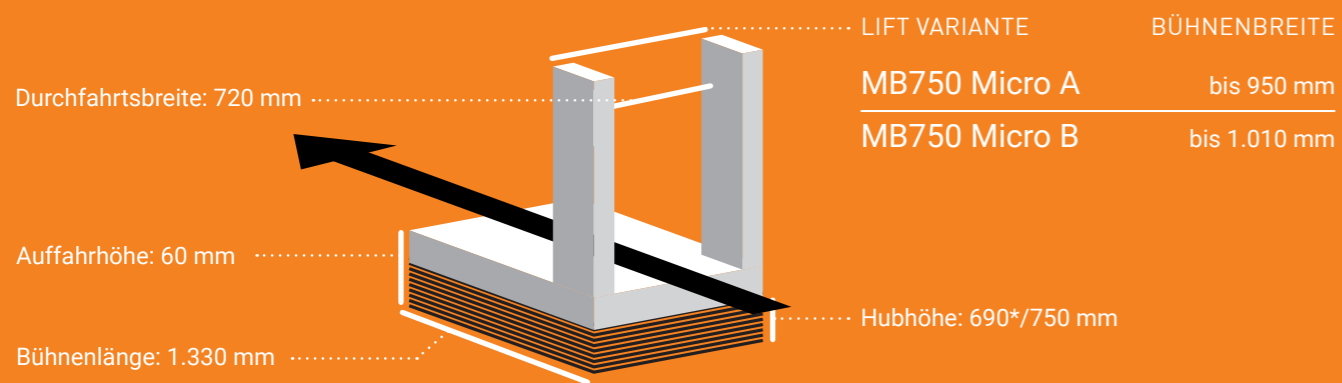
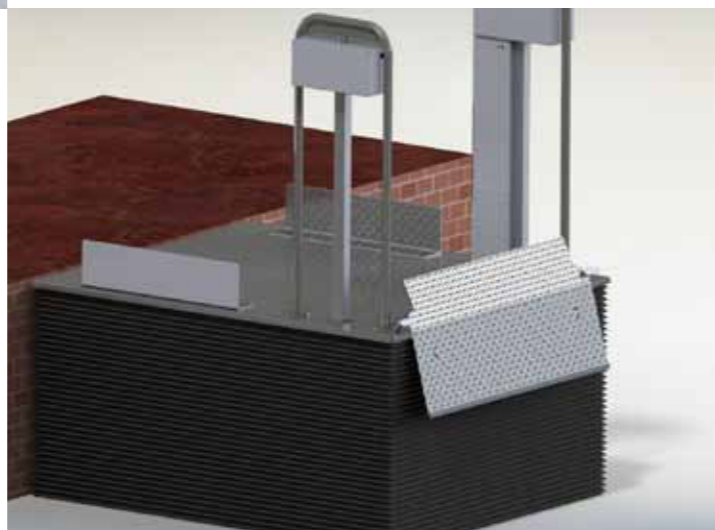
MICRO A VARIANTE

Die MB750 Micro A ist als ultraschmale Durchfahrt-Bühne konzipiert. Eine Durchfahrtsbreite von nur 72 cm reicht auch bei breiten Rollstuhl-Modellen völlig aus, um mit wenig Aufwand im Haus mobil zu bleiben – und das auf kleinstem Raum.

MICRO B VARIANTE

Die MB750 Micro B ist ähnlich schmal wie die MB750 A. Ein vierseitig umlaufender Faltenbalg sorgt hier alternativ für Unterlaufschutz. Dadurch ergibt sich eine dezente Ansicht im heruntergefahrenen Zustand.

Individuelle Wünsche? Sprechen Sie uns an!



topri.com



HUBLIFT MB750

Minimaler Platzbedarf



**HERKULES LIFTWERK
MADE IN GERMANY**

Herkules Liftwerk GmbH
Industriestraße 3
34260 Kaufungen

Tel 0561 9539970
Fax 0561 95399799
www.liftwerk.de

lift HERKULES
werk
Leben. Unabhängig.

Stand 09/2016 - Technische Änderungen vorbehalten

lift HERKULES
werk
Leben. Unabhängig.

HUBLIFT MB750

Zwei Varianten für maximale Flexibilität.

www.liftwerk.de

DAS PLATZWUNDER UNTER DEN LIFTEN – KOMPAKT, HOCHWERTIG UND FLEXIBEL

Mit den Hubliften der MB750-Serie können Sie auch auf engstem Raum einen problemlosen Zugang garantieren. Dank der platzorientierten Konstruktion kann der Lift flexibel eingesetzt werden. Die hochwertige Edelstahlkonstruktion trotzt Wind und Wetter und ist hitze-, kälte- und regenresistent. Ob innen oder außen: Der MB750 garantiert zuverlässige Bedienbarkeit. Der Lift kann über eine Handbedieneinheit, die handliche Funkfernbedienung oder wahlweise auch bequem per App gesteuert werden. Die MB750 Serie setzt neue Maßstäbe.

Mehr Informationen unter www.liftwerk.de.

- ➔ Flexibel einsetzbar selbst in vermeintlich unpraktischen Nischen
-
- Minimale Auffahrhöhe von nur 60 mm oder Bodenversenkung möglich
-
- Kompakte Bauweise sorgt für optimale Platznutzung
-
- Die Hubhöhe von 750 mm überbrückt bis zu 4 Treppenstufen



Wasserdichte Sensortaster mit Vandalismusschutzklasse IK08 und Schlüsseltaster



Per Funk und App via Bluetooth steuerbar



Komfortable Durchfahrt



Durchfahrtbreite: 720 mm



690*/750 mm max. Hubhöhe



Geschwindigkeit: ca. 12,5 mm/s



Traglast bis 350 kg



CE-Konform nach Maschinenrichtlinie 2006/42/EG

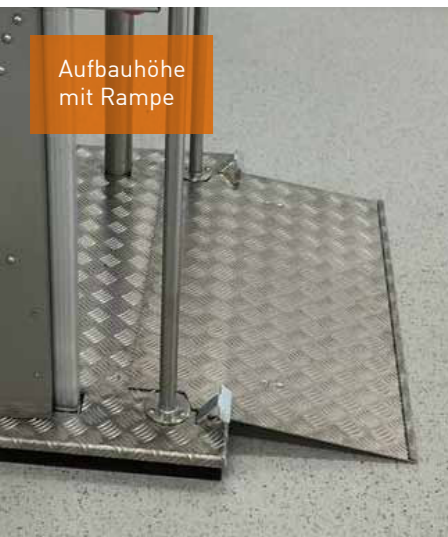


60 mm Auffahrhöhe mit Rampe o. bodenebener Einbau



Auffahrrampe dient auch als Abrollschutz

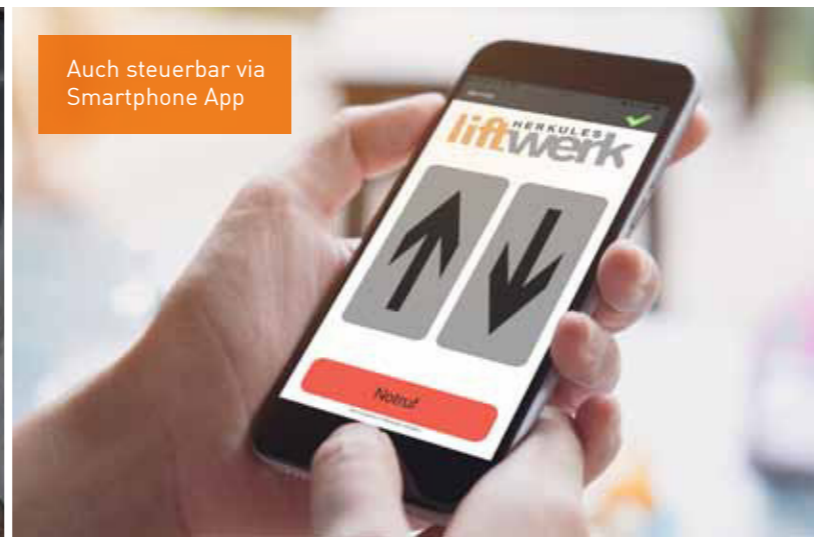
*bei Grubeneinbau



Aufbauhöhe mit Rampe



Auffahrrampe wird zum Abrollschutz



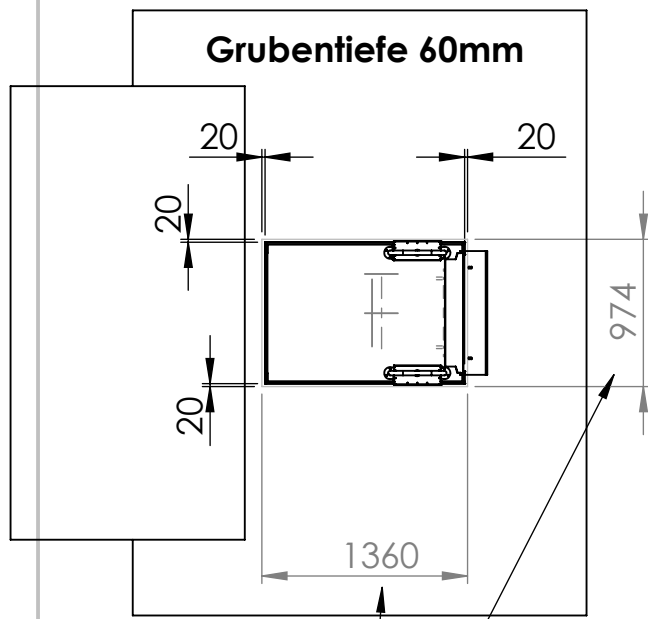
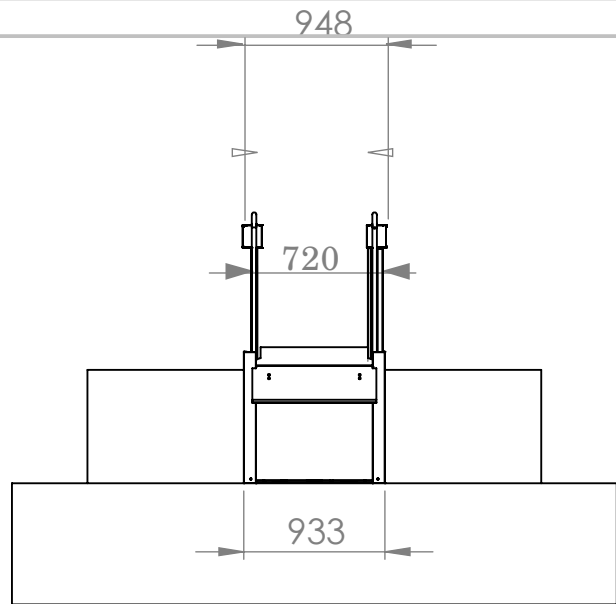
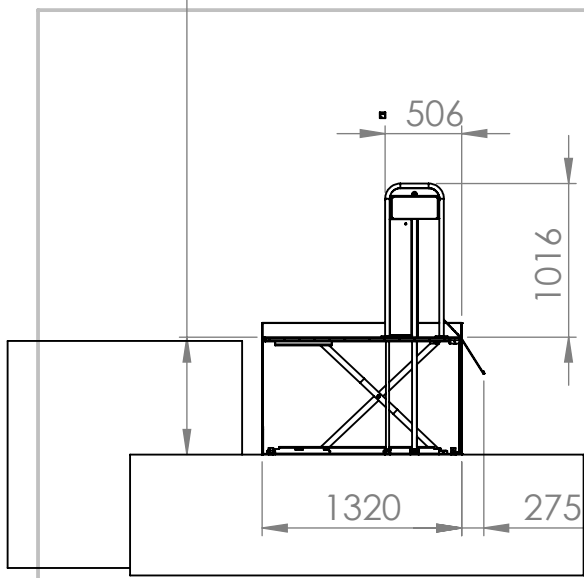
Auch steuerbar via Smartphone App



Bis zu 690*/750 mm Hubhöhe



Sensortaster reagieren bereits auf ganz leichte Berührung



Grubenmaß

Hubhöhen:

Bei Aufstellung auf den Boden: 750 mm

Bei Aufstellung in eine 60 mm tiefe Grube: 690 mm

Die Aufstellfläche der MB 750 muss eben und waagrecht ausgeführt sei.

Die Flächenbelastung beträgt maximal 5 kN/m².

Stromversorgung: 230 V / 50 Hz, 16 A

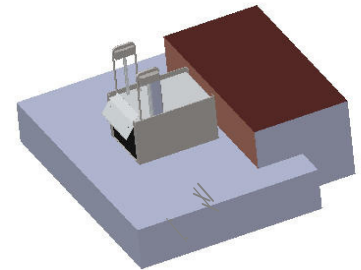
Maximaler Stromverbrauch: 0,3 kW

Hubgeschwindigkeit: 1,25 cm/s

Sicherheitsabstände zu anderen Bauteilen neben der MB 750: >100 mm

Maximale Spaltbreite zwischen MB 750 und oberem Ausstieg: 20 mm

Im Standard befindet sich der Einstieg (unten) auf der Motorenseite.



WENN NICHT ANDERS DEFINIERT:
BEMASSUNGEN SIND IN MILLIMETER
OBERFLÄCHENBESCHAFFENHEIT:
TOLERANZEN:
LINEAR:
WINKEL:



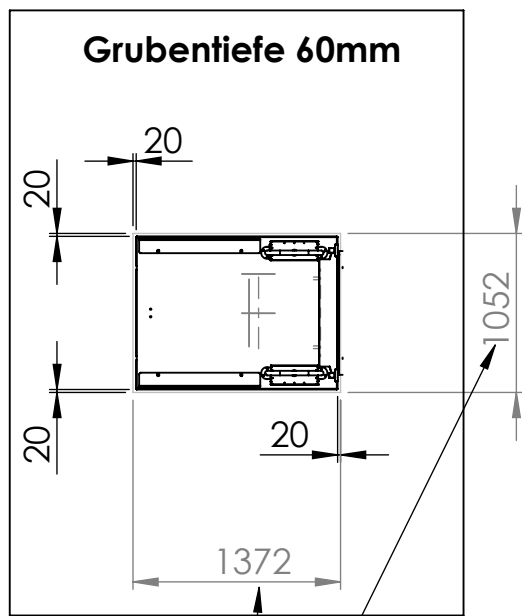
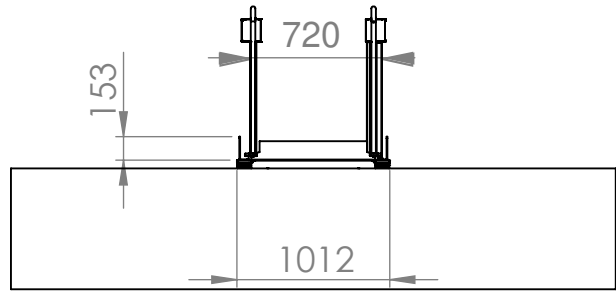
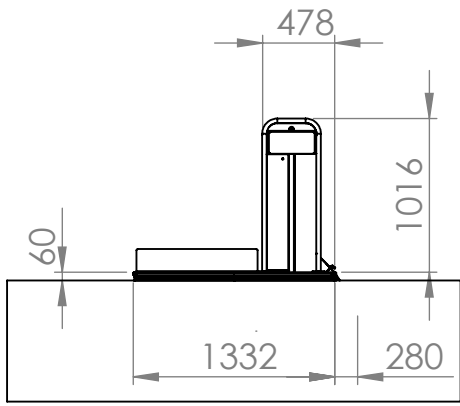
ENTGRATEN
UND SCHARFE
KANTEN
BRECHEN

ZEICHNUNG NICHT SKALIEREN

ÄNDERUNG

NAME	SIGNATUR	DATUM	WERKSTOFF:
GEZEICHNET Bartsch		28.5.14	
GEPRÜFT			
GENEHMIGT			
PRODUKTION			
QUALITÄT			
			GEWICHT:

BENENNUNG:		Micro A
ZEICHNUNGSNR.		
Maßblatt ZSB MB750		A4
MASSSTAB: 1:100	BLATT 3 VON 3	



Grubenmaß

Hubhöhen:

Bei Aufstellung auf den Boden: 750 mm

Bei Aufstellung in eine 60 mm tiefe Grube: 690 mm

Die Aufstellfläche der MB 750 muss eben und waagrecht ausgeführt sei.

Die Flächenbelastung beträgt maximal 5 kN/m².

Stromversorgung: 230 V / 50 Hz, 16 A

Maximaler Stromverbrauch: 0,3 kW

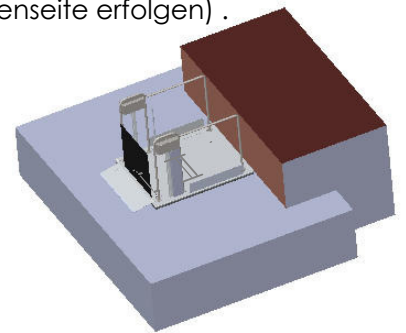
Hubgeschwindigkeit: 1,25 cm/s

Sicherheitsabstände zu anderen Bauteilen neben der MB 750: >100 mm

Maximale Spaltbreite zwischen MB 750 und oberen Ausstieg: 20 mm

Im Standard befindet sich der Einstieg (unten) auf der Motorenseite. Andere Varianten müssen gesondert bestellt werden, sind aber möglich.

Die MB 750 micro lässt sich sowohl als Durchfahrtbühne als auch als "Über-Eck-Variante" verwenden (Da die Nutzbarkeit aufgrund des sehr kleinen Wendekreises stark eingeschränkt ist, sollte hier eine sehr genaue Definition der Verwendung von Kundenseite erfolgen) .



WENN NICHT ANDERS DEFINIERT:
BEMASSUNGEN SIND IN MILLIMETER
OBERFLÄCHENBESCHAFFENHEIT:
TOLERANZEN:
LINEAR:
WINKEL:



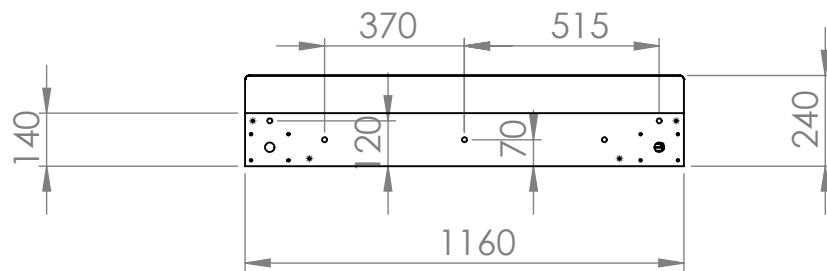
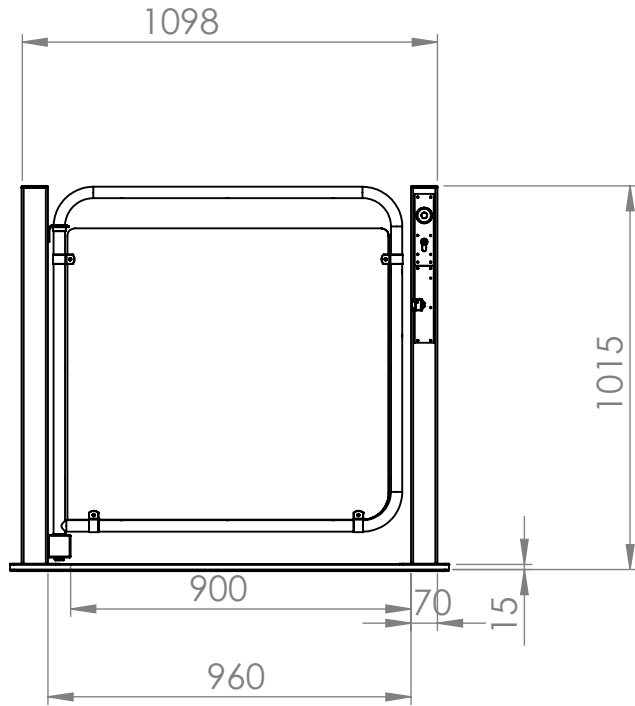
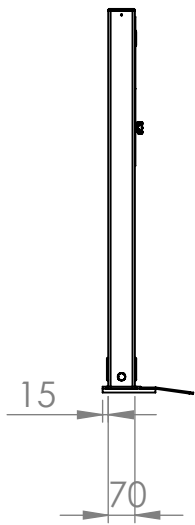
ENTGRATEN
UND SCHARFE
KANTEN
BRECHEN

ZEICHNUNG NICHT SKALIEREN

ÄNDERUNG

	NAME	SIGNATUR	DATUM		
GEZEICHNET	Bartsch		28.5.14		
GEPRÜFT					
GENEHMIGT					
PRODUKTION					
QUALITÄT				WERKSTOFF:	
				GEWICHT:	

BENENNUNG:		Micro B	
ZEICHNUNGSNR.		A4	
Maßblatt ZSB MB750			
MASSSTAB: 1:100	BLATT 2 VON 3		



WENN NICHT ANDERS DEFINIERT:
BEMASSUNGEN SIND IN MILLIMETER
OBERFLÄCHENBESCHAFFENHEIT:
TOLERANZEN:
LINEAR:
WINKEL:

OBERFLÄCHENGÜTE:

ENTGRATEN
UND SCHARFE
KANTEN
BRECHEN

ZEICHNUNG NICHT SKALIEREN

ÄNDERUNG



	NAME	SIGNATUR	DATUM		
GEZEICHNET	Bartsch		15.4.14		
GEPRÜFT					
GENEHMIGT					
PRODUKTION					
QUALITÄT				WERKSTOFF:	
				GEWICHT:	

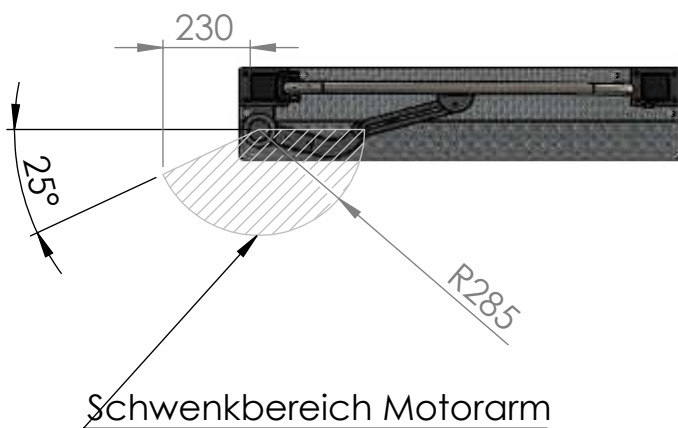
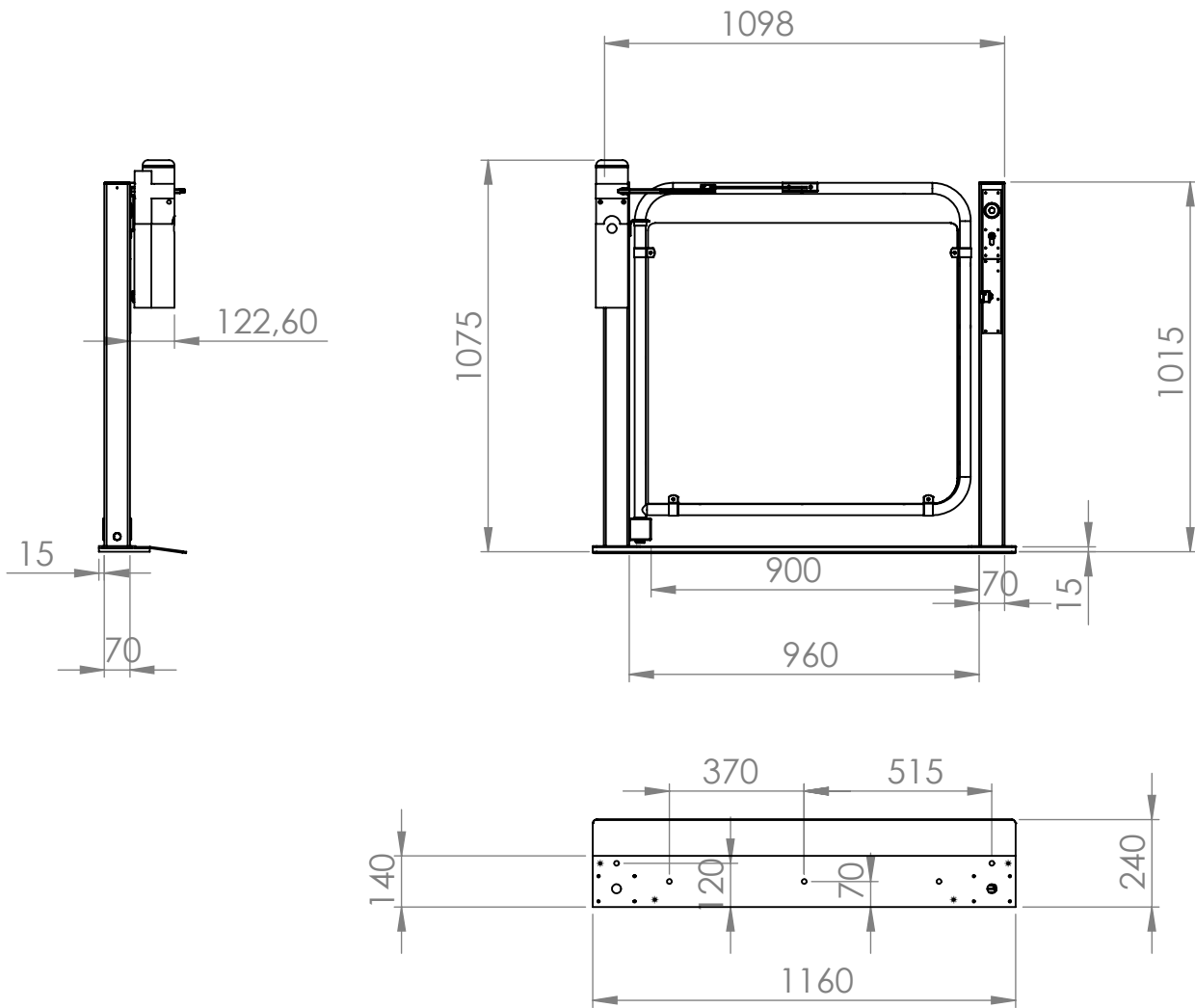
BENENNUNG:

ZEICHNUNGSNR.
ZSB MB Tür standard

A4

MASSSTAB: 1:20

BLATT 1 VON 1



WENN NICHT ANDERS DEFINIERT:
BEMASSUNGEN SIND IN MILLIMETER
OBERFLÄCHENBESCHAFFENHEIT:
TOLERANZEN:
LINEAR:
WINKEL:

OBERFLÄCHENGÜTE:

ENTGRATEN
UND SCHARFE
KANTEN
BRECHEN

ZEICHNUNG NICHT SKALIEREN

ÄNDERUNG



BENENNUNG:

	NAME	SIGNATUR	DATUM
GEZEICHNET	Bartsch		15.4.14
GEPRÜFT			
GENEHMIGT			
PRODUKTION			
QUALITÄT			

WERKSTOFF:

ZEICHNUNGSNR.

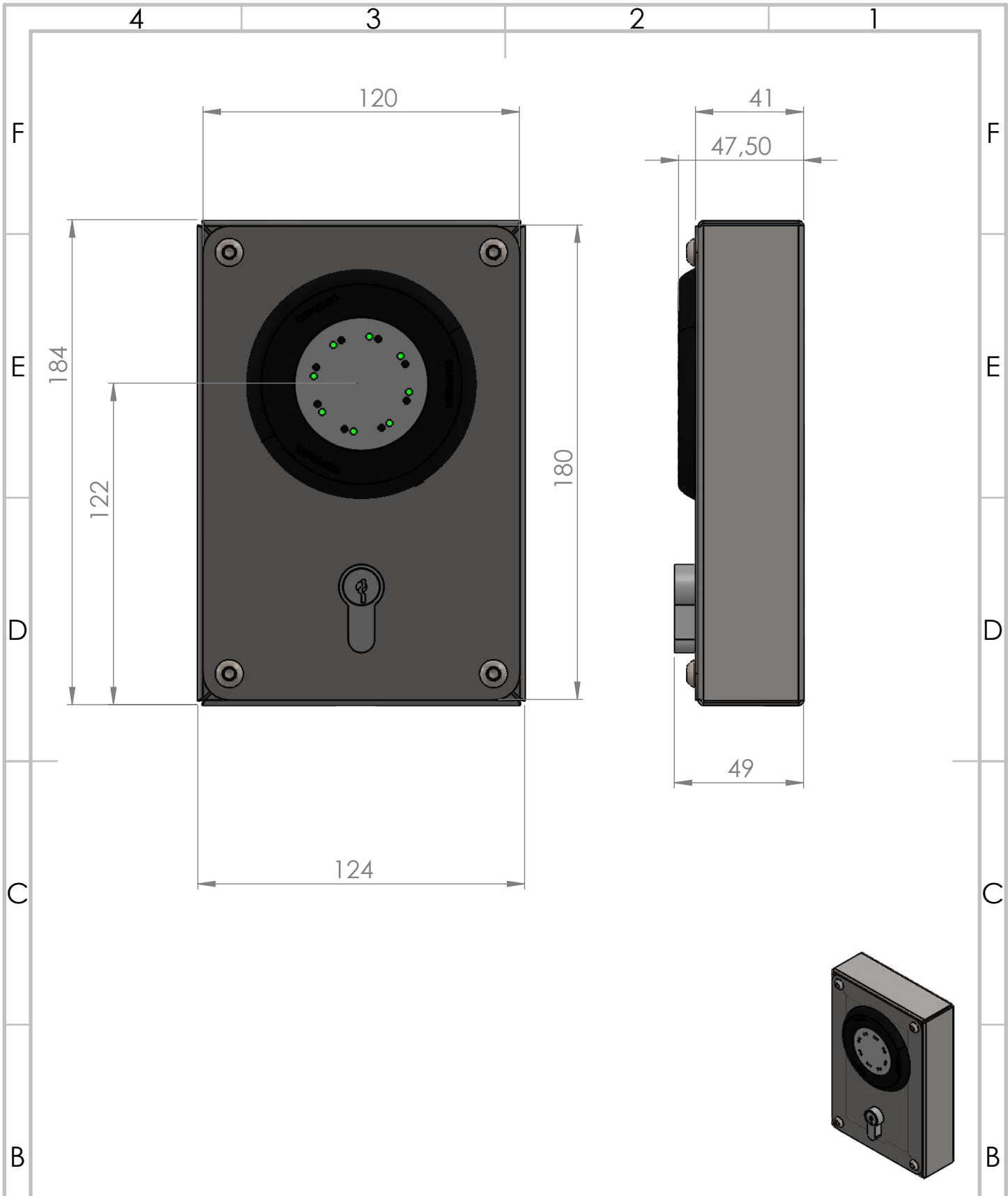
ZSB MB Tür mit Türantrieb

A4

GEWICHT:

MASSSTAB: 1:20

BLATT 1 VON 1



WENN NICHT ANDERS DEFINIERT:
 BEMASSUNGEN SIND IN MILLIMETER
 OBERFLÄCHENBESCHAFFENHEIT:
 TOLERANZEN:
 LINEAR:
 WINKEL:

OBERFLÄCHENGÜTE:

ENTGRATEN
 UND SCHARFE
 KANTEN
 BRECHEN

ZEICHNUNG NICHT SKALIEREN

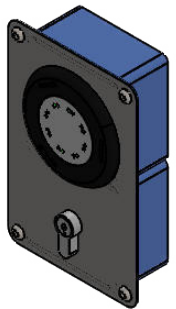
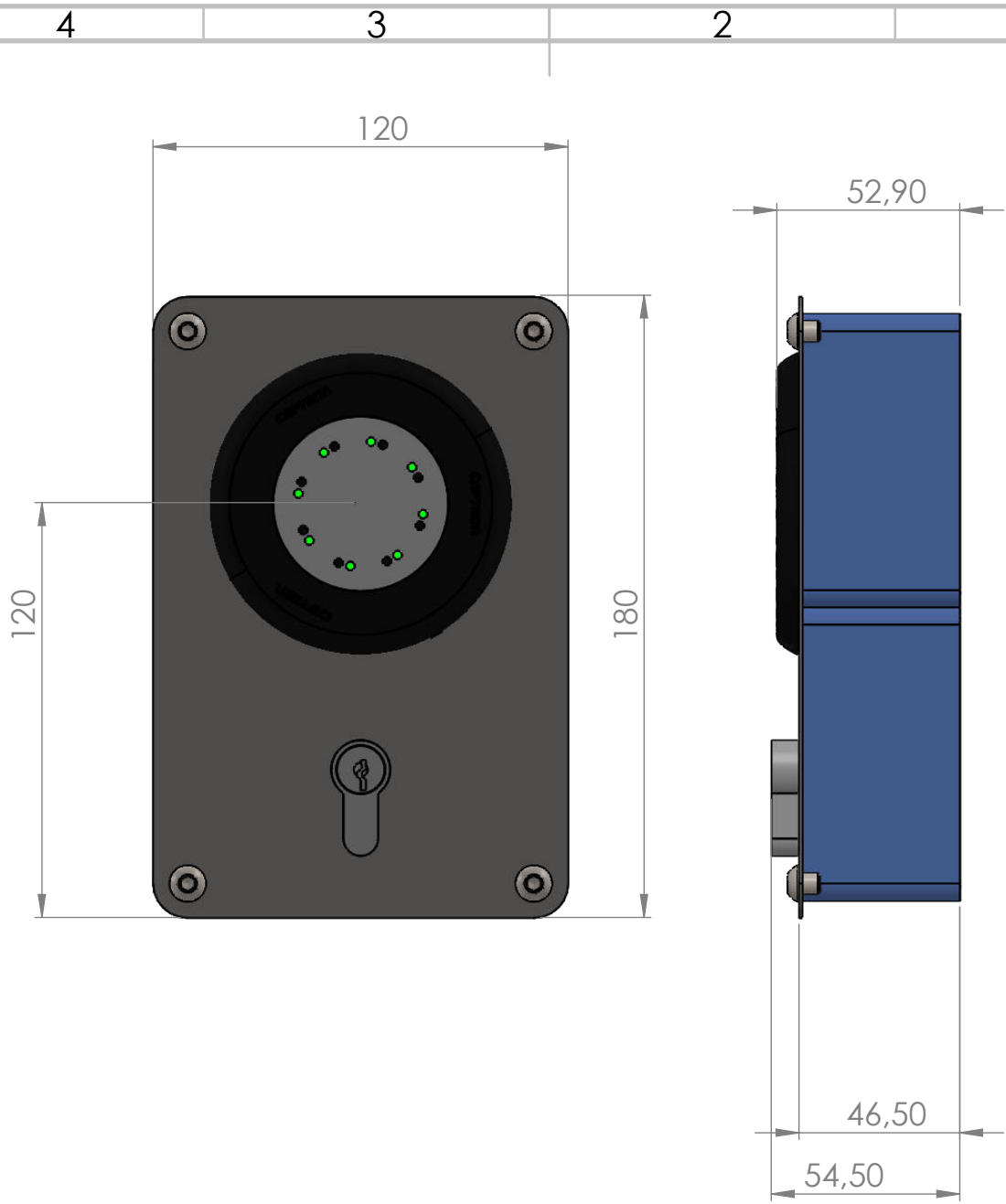
ÄNDERUNG

NAME	SIGNATUR	DATUM
GEZEICHNET		14.11.17
GEPRÜFT		
GENEHMIGT		
PRODUKTION		
QUALITÄT		
WERKSTOFF:		
GEWICHT:		

BENENNUNG:
Massblatt Aussenruf AP mit Schlüssel

ZEICHNUNGSNR. A4

MASSSTAB:1:2 BLATT 1 VON 1



WENN NICHT ANDERS DEFINIERT:
 BEMASSUNGEN SIND IN MILLIMETER
 OBERFLÄCHENBESCHAFFENHEIT:
 TOLERANZEN:
 LINEAR:
 WINKEL:

OBERFLÄCHENGÜTE:

ENTGRATEN
 UND SCHARFE
 KANTEN
 BRECHEN

ZEICHNUNG NICHT SKALIEREN

ÄNDERUNG

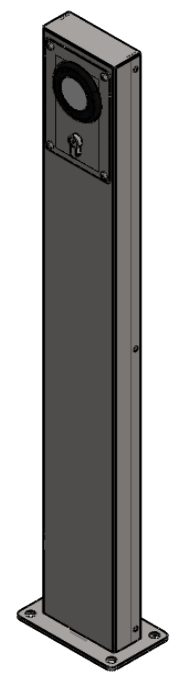
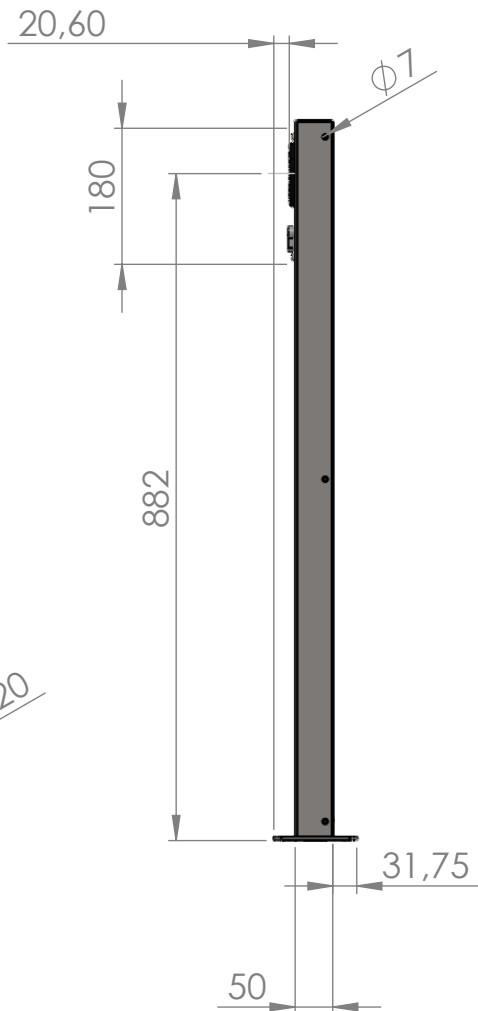
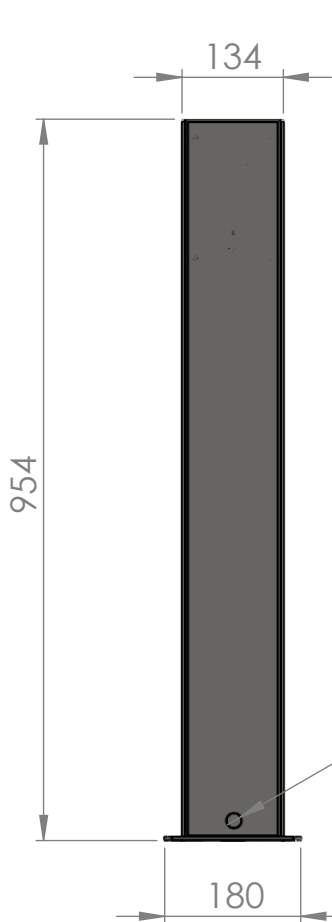
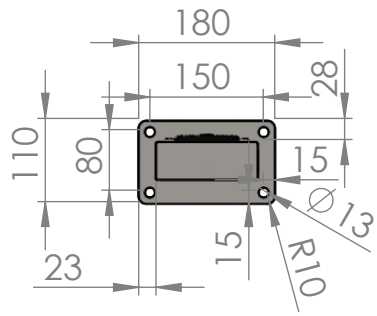
	NAME	SIGNATUR	DATUM
GEZEICHNET			14.11.17
GEPRÜFT			
GENEHMIGT			
PRODUKTION			
QUALITÄT			

BENENNUNG:
Massblatt Aussenruf UP mit Schlüssel

ZEICHNUNGSNR. A4

GEWICHT: MASSSTAB:1:2

BLATT 1 VON 1



WENN NICHT ANDERS DEFINIERT:
BEMASSUNGEN SIND IN MILLIMETER
OBERFLÄCHENBESCHAFFENHEIT:
TOLERANZEN:
LINEAR:
WINKEL:

OBERFLÄCHENGÜTE:

ENTGRATEN
UND SCHARFE
KANTEN
BRECHEN

ZEICHNUNG NICHT SKALIEREN

ÄNDERUNG

NAME	SIGNATUR	DATUM
GEZEICHNET: ???		14.11.17
GEÄNDERT: Schlitt		19.10.18
GENEHMIGT:		
PRODUKTION:		
QUALITÄT:		

BENENNUNG:
Massblatt ZSB Säule

WERKSTOFF:
ZEICHNUNGSNR.
A4

GEWICHT:
MASSSTAB:1:2
BLATT 1 VON 1











